

Johtoruuvi- ja vetokarasorvit pitkittäis- ja poikittaissyötöllä

TU 3008G vaihteistolla

TU 3008V harjattomalla moottorilla portaattomaan nopeudensäätöön

Vakuuttavia laadun, suorituskyvyn ja hinnan todisteita

- ▶ Tarkka työstö
- ▶ Tiheästi rimoitettu harmaavalurautainen prisma-alusta, induktiokarkaistu ja tarkkuushiottu
- ▶ Karkaistu ja hiottu z-akselin ohjain
- ▶ Kevyesti liikkuva syöttömekanismi pyöristetyillä, öljykylvyssä pyörivillä hammaspyörillä
- ▶ Taattu karan pään samankeskiyys parempi kuin 0,009 mm
- ▶ Neliteränpidin
- ▶ Kaikki johteet säädettävissä kiilalistojen avulla
- ▶ Pyörimissuunta myötä-/vastapäivään kytkettävissä ohjauspaneelistä
- ▶ Karkaistu pääkara laakeroitu säädettäviiin tarkkuuskartiorullalaakeriin
- ▶ Kartiorullalaakerit P5-laatua
- ▶ Karkaistu karan pää
- ▶ Kelkan käsipyörät säädettävällä hienojakoisella asteikolla 0,04 / 0,01 mm
- ▶ Suuri karanreikä Ø 38 mm
- ▶ Johtoruuvi kierteitykseen tai automaattiseen pitkittäissorvaukseen
- ▶ Johtoruuvi ja vetokara laakeroitu kahteen sintrattuun laakeriin
- ▶ Vetokaran ja johtoruuvien suojus
- ▶ Automaattinen pitkittäis-/poikittaissyöttö
- ▶ Takapylkkä säädettävissä ±5 mm kartiosorvausta varten
- ▶ Takapylkän karaholkki ja käsipyörä varustettu säädettävällä 0,02 mm:n hienojakoisella asteikolla
- ▶ Nopea ja helppo takapylkän työkaluton säätö kiristysvivun ansiosta
- ▶ hätäpysäytyspainike
- ▶ Istukan samankeskiyys parempi kuin 0,04 mm
- ▶ Kolmileukainen sorvi-istukka sisältyy vakioimitukseen
- ▶ Vaihtohammaspyörät kierteitykseen vakiovarusteena

TU 3008

- ▶ Voimansiirto kiilahihnan kautta

TU 3008G

- ▶ Hammaspyörävälitys

TU 3008V

- ▶ Kiilahihnakäyttö ja harjaton käyttö
- ▶ Tasainen käynti, tehokas, harjaton tasavirtamoottori varustettuna ensiluokkaisilla ohjausominaisuuksilla
- ▶ Erittäin tarkka teräsistukka suurempiin nopeuksiin
- ▶ Digitaalinen nopeusnäyttö

Lisävarusteet

Konealusta MST1

Tuotenro 3440409

TU 3008V Tehokas harjaton käyttö



- › Erityisen tasainen käynti
- › Lähes tasainen vääntömomentti koko nopeusalueella
- › Erittäin tehokas

Valmisteltu mittausjärjestelmää varten



- › Valmisteltu mittausjärjestelmän asentamista varten X-, Z- ja Z0-akseleille



Kuva: TU 3008V valinnaisella konealustalla MST 1

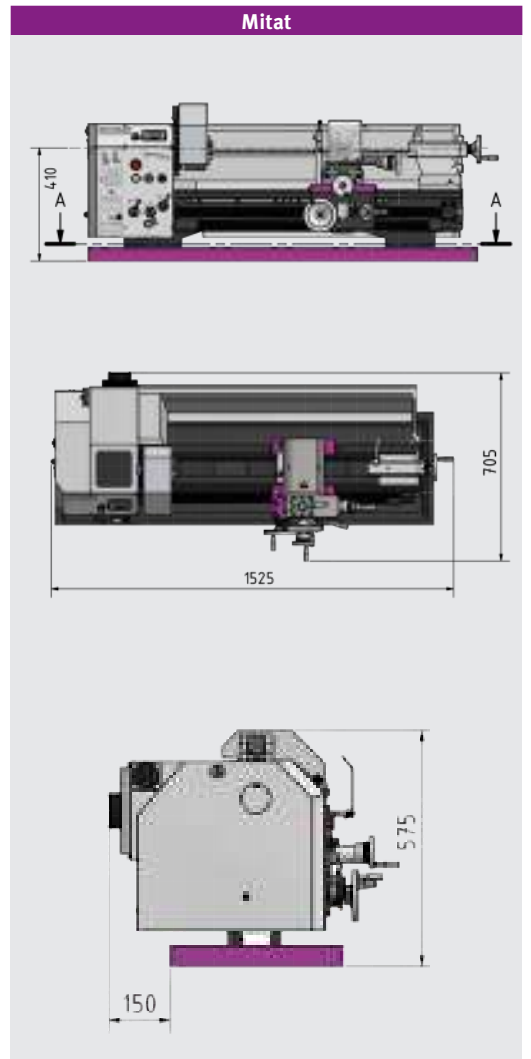


Tekniset tiedot, lisävarusteet ja mitat

Malli	TU 3008	TU 3008G	TU 3008V**
Tuotenro	3427200	3427210	3427205
Teho			
Sähköliitäntä	400 V / 3-vaihe ~50 Hz		230 V / 1-vaihe
Käyttömoottori	1,1 kW		
Kara			
Karan kartio	MT5		
Karan kiinnike	Camlock DIN ISO 702-2 nro 4		
Karan reikä, tangon läpimenoreiän halkaisija	Ø 38 mm		
Neliteränpitimen kiinnityskorkeus	18 mm		
Työalue			
Kärkikorkeus	158 mm		
Kärkiväli	800 mm	720 mm	800 mm
Pyörintähalkaisija koneen rungon päällä*	310 mm		
Pyörintähalkaisija poikittaiskelkan päällä	190 mm		
Rungon leveys	180 mm		
Kierroslukualue			
Karan pyörimisnopeus-/portaata TU 3008	150–2000 rpm / 6 nopeutta		
Karan pyörimisnopeus-/portaata TU 3008G	165–2400 rpm / 6 nopeutta		
Karan pyörimisnopeus-/portaata TU 3008V	30–3000 rpm / 5 nopeutta, elektronisesti ohjattu		
Liike			
Kääntökelkan liike	65 mm		
Poikittaiskelkan liike	150 mm		
Syötöt ja nousut			
Pitkittäissyöttö alueella	0,085–0,832 mm/kierr. (9 syöttöä)		
Poikittäissyöttö alueella	0,01–0,1 mm/kierr. (9 syöttöä)		
Nousu – metrinen alueella	0,2–3,5 mm/kierr. (18 nousua)		
Nousu - tuuma alueella	56 - 8 kierrosta/tuuma (21 nousua)		
Takapyykkä			
Takapyykkä kiinnitys	MT3		
Takapyykkä - karan halkaisija / karan liike	Ø 38 mm / 70 mm		
Mitat ja paino			
Pituus x leveys x korkeus	1525 x 705 x 575 mm		
Nettopaino	226 kg	261 kg	243 kg

Sorvin istukka Ø 160 mm nro 4	Tuotenro
OPTIMUM nelileukainen sorvi-istukka keskitetty kiinnitys	3442840
BISON nelileukainen sorvi-istukka keskitetty kiinnitys	3450355
› Tietoja sorvin istukoista sivulta 218	

Lisävarusteet	Tuotenro
Pikavaihtoteränpidin SWH 1-A	3384301
Tehdasasennus SWH 1-A	9000401
Varateränpidin 20 x 90 tyyppi D neliötaltoille	3384302
Varateränpidin 20 x 85 tyyppi H pyörötaltoille	3384321
Sorvinteräsarja 16 mm, 11-osainen	3441604
Sorvinteräsarja 16 mm, 5-osainen	3441668
Sorvinteräsarja 16 mm, 5-osainen	3441610
Sorvinteräsarja 16 mm, 5-osainen, Made in Germany	3441216
› Katso lisätietoja sorvinteräsarjoista sivulta 224	
Liikkuvan tukipyökkä läpimeno Ø 6–55 mm	3441460
Kiinteän tukipyökkä läpimeno Ø 6–60 mm	3441461
Kiristystuppilosarja 3–25 mm, 5C, 17-osainen	3441509
Kiristystuppilo 5C - Camlock nro 4	3441554
Konealusta MST1	3440409
Vaaituslevy SE 1 (MST1-konealustaa käytettäessä tarvitaan 6 kpl)	3381012
› Lisää sorvien lisävarusteita sivulta 214	



Pakkauksen sisältö
› Kolmileukainen sorvi-istukka Ø 160 mm, keskitetty kiinnitys
› Kaksi kiinteää keskiökärkeä MT3 ja MT5
› Neliteränpidin 25 mm
› Roiskesuoja
› Lastusäiliö
› Vaihtohammaspyöräsarja
› Käyttötyökalu

Lisävarusteet	Tuotenro
Digitaalinen paikanäyttö DRO 5 ml. 3 magneettianturia	3383975
Magneettinauha , pituus 1100 mm	3383978
Asennussarja (pidikkeet X-, Y- ja Z0-akseleille/ruuvisarjalle)	3383985
Tehdasasennus	9000420
› Tietoja paikanäytöstä sivulta 231	

